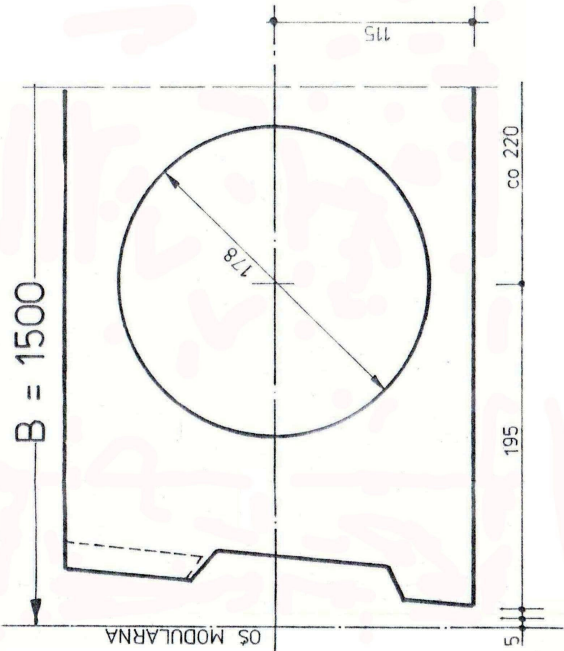
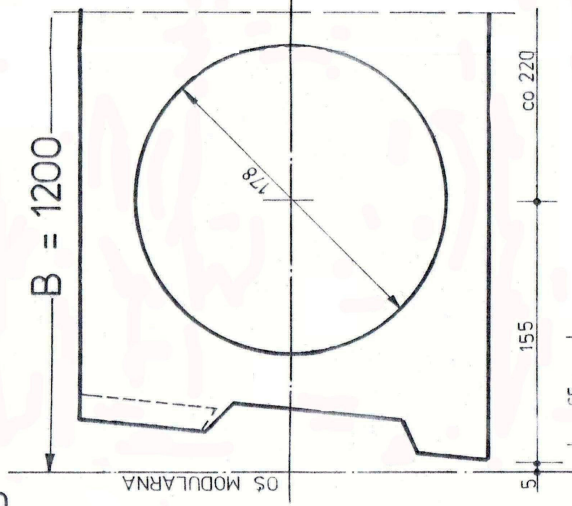
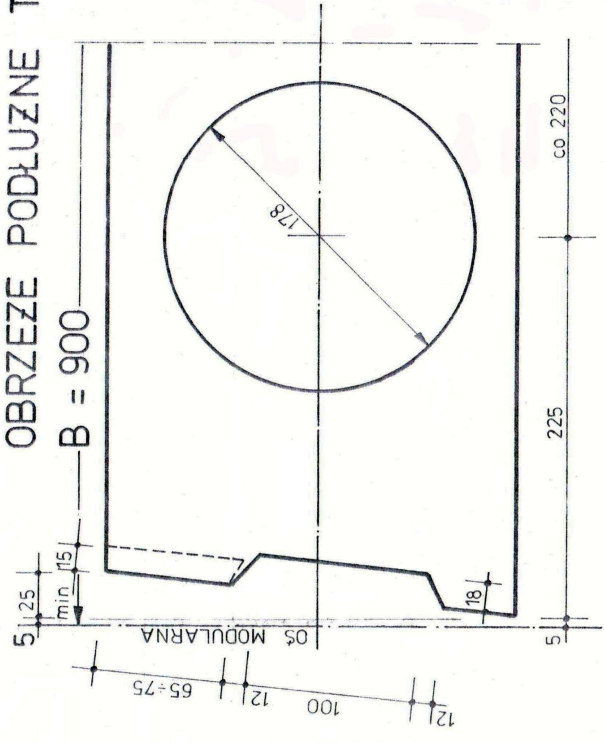


OBRZEZE PODŁUŻNE TYP B



OBRZEZE CZOŁOWE

